

Gard 12



АВТОМАТИЧЕСКИЕ
ШЛАГБАУМЫ
ДЛЯ ПРОЕЗДОВ
ШИРИНОЙ ДО 12 М



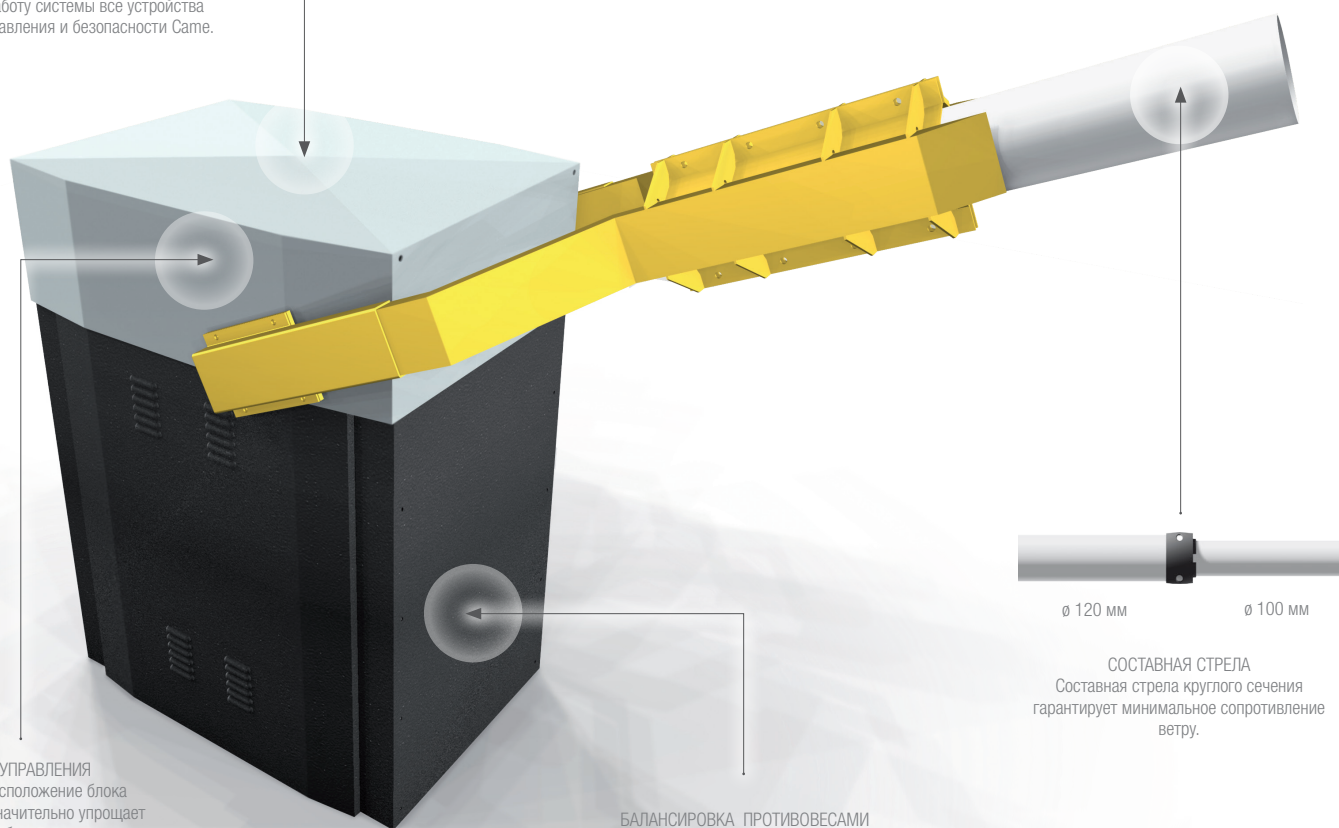
CAME

Gard 12 — идеальное решение для очень широких проездов

Этот автоматический шлагбаум позволяет контролировать проезд шириной до 12 м поднимая и опуская стрелу всего за 10 секунд. Именно поэтому он находит широкое применение в промышленном секторе.

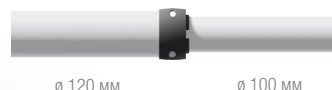


ИНТЕГРАЦИЯ И МОДУЛЬНОСТЬ
Модульная конструкция позволяет без труда интегрировать в работу системы все устройства управления и безопасности Came.



БЛОК УПРАВЛЕНИЯ
Удобное расположение блока управления значительно упрощает выполнение работ по техническому обслуживанию и защищает электронные компоненты от атмосферного воздействия.

БАЛАНСИРОВКА ПРОТИВОВОЕСАМИ
Балансировка стрелы осуществляется посредством модульных противовесов, которые могут быть добавлены или убраны в зависимости от длины стрелы.

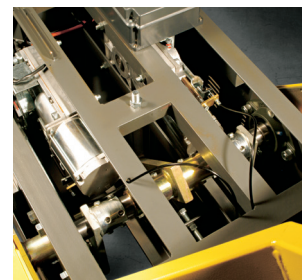


СОСТАВНАЯ СТРЕЛА
Составная стрела круглого сечения гарантирует минимальное сопротивление ветру.

Преимущества в основе решений

ДВА ПРИВОДА, УДВОЕННЫЙ СРОК СЛУЖБЫ

В шлагбаумах серии Gard 12 на одной оси установлены два привода, которые обеспечивают внушительный крутящий момент. Балансировка стрелы с помощью противовесов обеспечивает надежное и безопасное движение стрелы, даже при интенсивном использовании.



СОСТАВНАЯ СТРЕЛА

Составная стрела круглого сечения в комплекте с соединителем и фиксированной опорой чрезвычайно удобна для транспортировки и гарантирует минимальное сопротивление ветру.

ГЛОБАЛЬНЫЙ КОНТРОЛЬ ДОСТУПА

Автоматические шлагбаумы серии Gard 12 можно подключить к различным системам контроля доступа Came, которые будут давать разрешение на въезд или выезд с контролируемой территории только авторизованному персоналу.



Надежность 24 В

Приводы 24 В обеспечивают максимальную безопасность и надежность в условиях интенсивной эксплуатации на жилых и промышленных объектах. А при дополнительной установке платы аварийного питания с аккумуляторами работают и в случае кратковременного отключения электроэнергии.

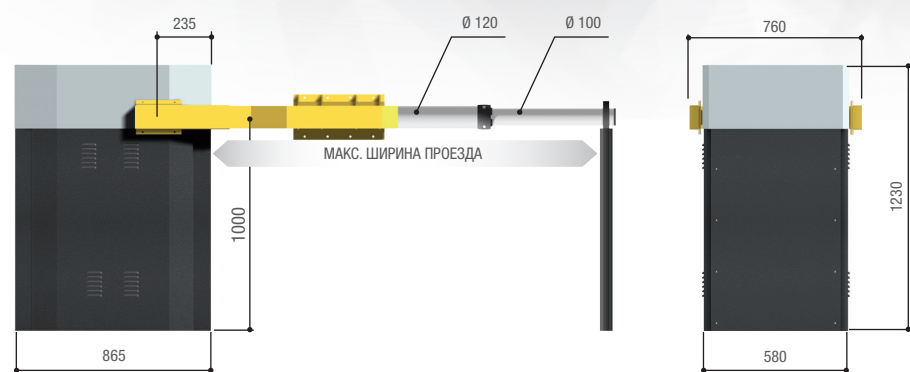


Откройте для себя весь ассортимент продукции Came на веб-сайте came.com!

Came — мировой лидер по производству автоматических систем доступа на жилые и промышленные объекты и реализации крупных высокотехнологических проектов.

Сегодня Came представляет полный ассортимент решений для дома: автоматику для въездных и гаражных ворот, внутривальные приводы для автоматизации маркиз и рольставен, системы домашней автоматизации, охранной сигнализации, системы домофонии и видеонаблюдения. Кроме того, Came производит широкий ассортимент автоматики для промышленных ворот, автоматических дверей, дорожных шлагбаумов, турникетов, систем контроль доступа и автоматизированных парковочных систем, которые являются надежной основой любого бизнеса.

Габаритные размеры (мм)





ЭЛЕКТРОНИКА, РАЗРАБОТАННАЯ СПЕЦИАЛЬНО ДЛЯ ВАС!

В шлагбаумах серии Gard 12 установлен электродвигатель =24 В.

В таблице приведены основные характеристики используемого блока управления.



GARANZIA QUALITÀ ORIGINALE

Изделия Came разработаны и произведены в ИТАЛИИ



Came S.p.A. имеет сертификаты систем управления качеством UNI ISO 9001 и охраны окружающей среды UNI EN ISO 14001

МОДЕЛЬ

G12000K

БЛОК УПРАВЛЕНИЯ

ZL37B

ФУНКЦИИ БЕЗОПАСНОСТИ

ПРЕДВАРИТЕЛЬНОЕ ВКЛЮЧЕНИЕ СИГНАЛЬНОЙ ЛАМПЫ в режиме открывания и закрывания	●
ОТКРЫВАНИЕ в режиме закрывания	●
СТОП	●
ОБНАРУЖЕНИЕ ПРЕПЯТСТВИЯ в зоне действия фотоземлемеров	●
ОБНАРУЖЕНИЕ ПРЕПЯТСТВИЙ ТОКОВОЙ СИСТЕМОЙ ЗАЩИТЫ	●

ФУНКЦИИ УПРАВЛЕНИЯ

"ТОЛЬКО ОТКРЫТЬ" от передатчика и/или кнопки	●
Подключение кнопки "ТОЛЬКО ОТКРЫТЬ" или "ТОЛЬКО ЗАКРЫТЬ"	●
ОТКРЫТЬ-ЗАКРЫТЬ от передатчика и/или кнопки	●
ПРИСУТСТВИЕ ОПЕРАТОРА	●
НЕМЕДЛЕННОЕ ЗАКРЫВАНИЕ	●

ФУНКЦИОНАЛЬНЫЕ ВОЗМОЖНОСТИ

Подключение СИГНАЛЬНОЙ ЛАМПЫ	●
Антенна	●
Подключение ЛАМПЫ, УКАЗЫВАЮЩЕЙ НА ОТКРЫТОЕ ПОЛОЖЕНИЕ ШЛАГБАУМА	●
Регулировка ВРЕМЕНИ РАБОТЫ	●
АВТОМАТИЧЕСКОЕ ОПРЕДЕЛЕНИЕ РАДИОКОДА передатчиком	●
Регулировка ВРЕМЕНИ АВТОМАТИЧЕСКОГО ЗАКРЫВАНИЯ	●
Замедление В РЕЖИМЕ ОТКРЫВАНИЯ и/или ЗАКРЫВАНИЯ	●
Работа от АККУМУЛЯТОРОВ (опция)	●
Регулировка скорости ДВИЖЕНИЯ и ЗАМЕДЛЕНИЯ	●

● =24 В

МОДЕЛЬ

G12000K

Класс защиты IP	54
Напряжение электропитания (В, 50/60 Гц)	~230
Напряжение электропитания двигателя (В)	=24
Потребляемый ток (А)	15 (макс.)
Мощность (Вт)	300
Время открывания на 90° (с)	10
Интенсивность использования (%)	50
Крутящий момент (Нм)	600
Диапазон рабочих температур (°C)	-20 ÷ +55
Термозащита двигателя (°C)	-

● =24 В

ОГРАНИЧЕНИЯ В ИСПОЛЬЗОВАНИИ (МАКС. ШИРИНА ПРОЕЗДА)



НЕКОТОРЫЕ ВЕРСИИ МОГУТ БЫТЬ НЕДОСТУПНЫ В ВАШЕЙ СТРАНЕ. ЧТОБЫ ПОЛУЧИТЬ БОЛЕЕ ПОДРОБНУЮ ИНФОРМАЦИЮ, СВЯЖИТЕСЬ С ВАШИМ ДИСТРИБЬЮТОРОМ.

Official Partner



MILANO 2015
FEEDING THE PLANET
ENERGY FOR LIFE

© CAME SPA - KDEP#CRU21A3S114 - Янв_2014 - RU

Полное или частичное воспроизведение настоящего документа запрещено • CAME оставляет за собой право на внесение изменений в настоящий документ в любое время.



Came S.p.A.

Via Martiri della Libertà, 15
Dossone di Casier
Treviso - Italy

www.came.com

CAME в России

Центральный офис
127273, Москва,
ул. Отрадная, д.2Б,
строение 6, офис 111
тел.: +7 (495) 739-00-69
e-mail: info@camerussia.com

Москва

143912, Балашиха,
Западная коммунальная
зона, ш. Энтузиастов,
владение 2А.
тел.: +7 (495) 739-00-69

Санкт-Петербург

198099, Санкт-
Петербург,
ул. Калинина, д.57,
тел.: +7 (812) 607-40-01

Казань

420021, Казань,
ул. Ватутина, д. 29
тел.: +7 (843) 204-61-64

Новосибирск

630029, Новосибирск,
ул. Моторная, д.18
тел.: +7 (383) 335-07-70